

Regulátor komínového tahu ESREKO II. Ex.

Návod k použití

estech[®] Kotelny pro život



Energeticky úsporný regulátor komínového tahu ESREKO II. automaticky udržuje správný odtah komínu pro ekonomický a ekologický provoz vašeho kotle.

OBSAH	str.
1. ÚVOD.....	2
2. TECHNICKÉ ÚDAJE A POPIS.....	3
3. NÁVOD K POUŽITÍ.....	3
3.1 Podmínky pro umístění regulátoru.....	3
3.2 Způsoby instalace.....	4
3.3 Nastavení regulátoru.....	5

1. ÚVOD

Stručně o komínech, komínovém tahu a proč komínový tah regulovat regulátorem.

Komín je stavební konstrukce, určená k odvodu spalin z topeniště mimo obytnou část objektu. Komín musí odpovídat platné normě.

Napojují se tedy na něj kamna, pece, krby nebo kotle, u kterých funguje jako jednoduché vzduchové čerpadlo, zajišťující odvod spalin z topeniště. Horké spaliny v komíně mají nižší hustotu než vzduch okolo, stoupají proto komínem vzhůru a na jejich místo je nasáván čerstvý vzduch. Tlaku, který žene vzduch komínem, se říká **tah komína**. Tah komína je závislý na jeho výšce a poměru vnitřního průměru k objemu spalin, teplotou komína, atmosférickém tlaku a dalších parametrech.

Vzhledem k výše uvedenému je jasné, že se podmínky v průběhu topné sezóny mění, tedy ani tah komína během provozu nemůže být konstantní. Je tedy nutné komínový tah regulovat tak, aby byly splněny požadavky výrobce zařízení pro jeho správný ekologický a ekonomický provoz.

Problémy s nerovnoměrností komínového pomáhá řešit regulátor komínového tahu **ESREKO II. Ex.** s protiexplozivní klapkou.

Poznámka:

Protiexplozivní klapka je součástí regulátoru, zabraňující nevratnému poškození komínového tělesa v případě prudkého nárůstu tlaku a objemu plynů v kouřovodu, či komínovém průduchu.

2. TECHNICKÉ ÚDAJE A POPIS

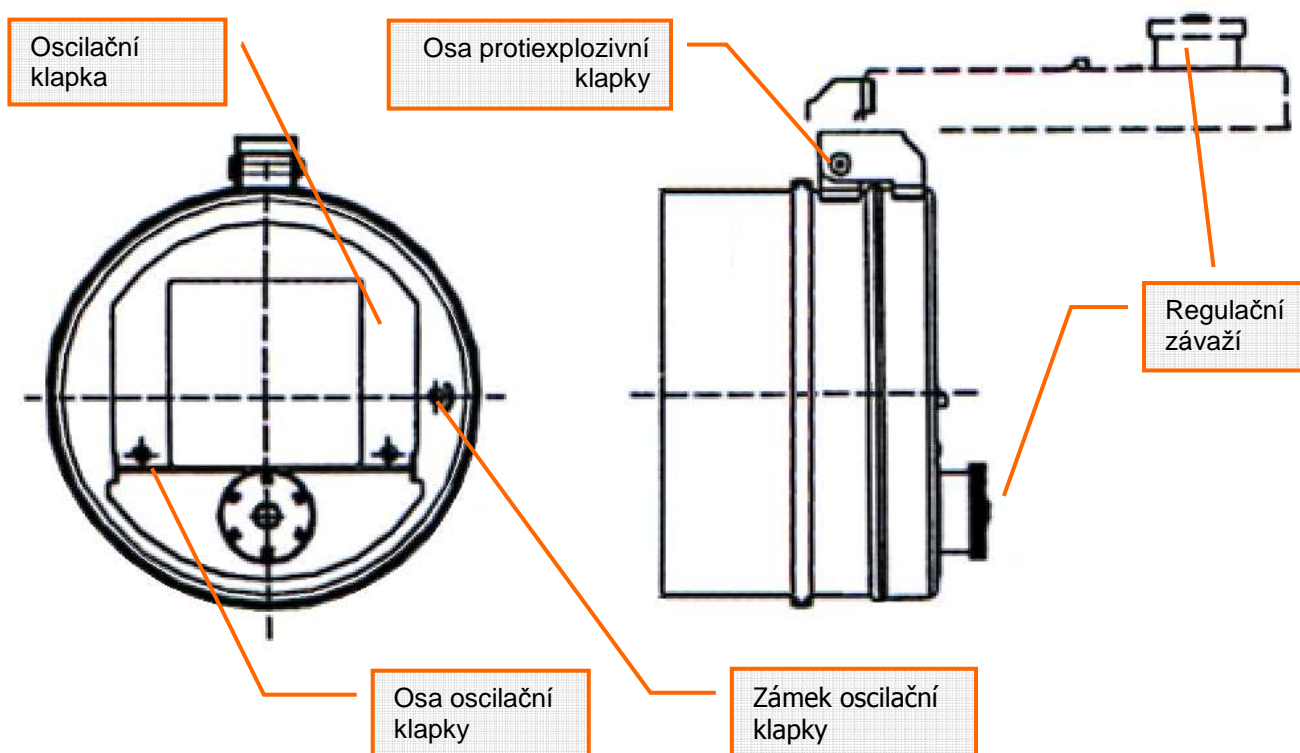
	ESREKO II. Ex.
Celková délka bez regulačního závaží:	105 mm
Zásuvná délka:	45 mm
Vestavný průměr:	150 mm
Celková šířka vč. závěsu:	175 mm
Otvírací tlak protiexplozivní klapky: minimálně	6 mbar (600 Pa)
Materiál :	Nerez
Maximální pracovní teplota:	400°C
Rozsah regulace:	10 – 35 Pa

Brání výstupu spalin při normálním rozběhu v oblasti výkonu do 250 kW

Odpovídá normovým předpisům DIN 4795

Oblast výkonu do 250 kW

Skrytá pružinová pojistka brání neúmyslné manipulaci s regulačním závažím.



3. NÁVOD K POUŽITÍ

3.1 Podmínky pro umístění regulátoru komínového tahu:

- instalace musí být provedena pouze v prostoru instalace topeniště
- nesmí být omezeno čištění kouřovodu
- v případě osazení do komínového tělesa nesmí být osazen níže než 40cm nad dnem komínu
- v případě společného komínového průduchu pro topeniště umístěná v různých prostorách není instalace regulátoru přípustná (nestejné tlakové poměry)
- v prostoru instalace regulátoru nesmí být provozováno zařízení, které by měnilo tlakové poměry (např. vzduchotechnika)
- v okolí regulátoru nesmí být v ochranné požární zóně umístěny hořlavé materiály
- instalaci regulátoru doporučujeme konzultovat s vaším komíníkem

3.2 Způsoby instalace

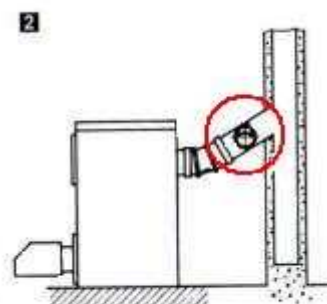
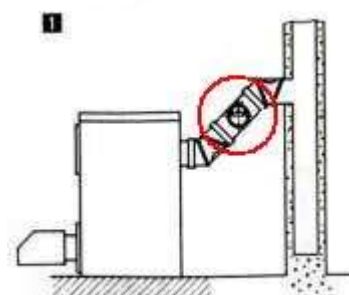
Montáž energeticky úsporného regulátoru tahu ESREKO je jednoduchá. Přesto **by měla být provedena odborníkem** kvůli seřízení na příslušný spalovací prostor. Také dodatečná montáž do stávajícího zařízení na vytápění je bezproblémová. Lze nainstalovat těmito způsoby:

1) Montáž pomocí T-kusu do kouřovodu

Používá se hlavně pro rychlou instalaci při instalaci nového zařízení, nebo pokud nelze umístit do komínového tělesa z důvodu nedostatku prostoru. Požadavky na potřebný prostor odpovídají přibližně délce použitého T-kusu, cca 40cm.

Pozor, při usazování regulátoru je nutné, aby **osa** oscilační klapky byla ve vodorovné poloze. Plocha oscilační klapky regulátoru musí být v zavřené poloze svisle.

(obrázek č.1)

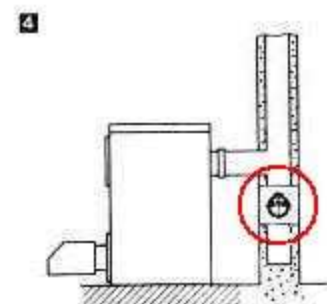
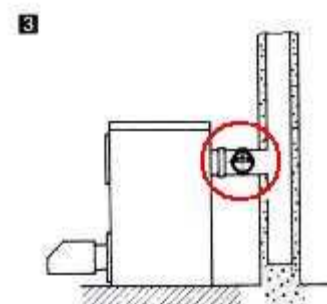


2) Přivaření na stávající kouřovod

Přivaření regulátoru na stávající kouřovod umožňuje úsporu místa potřebného pro instalaci regulátoru. Před přivařením je nutno upravit styčné plochy, aby regulátor dobře pasoval na kouřovod.

Pozor, při usazování regulátoru je nutné, aby **osa** oscilační klapky byla ve vodorovné poloze. Plocha oscilační klapky regulátoru musí být v zavřené poloze svisle.

(obrázek č.2 a 3)



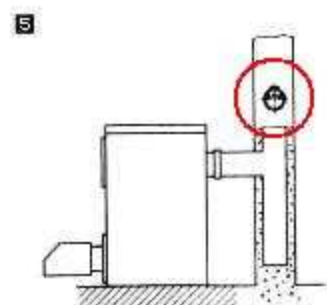
Upozornění: Upevnění regulátoru tímto způsobem nijak neovlivňuje jeho funkci, ale vzhledem k tomu že se jedná o konstrukční úpravy, nelze uplatňovat případné reklamace.

3) Montáž do komínového tělesa

Před instalací do komína doporučujeme konzultovat vhodné umístění s vaším kominíkem, aby nedošlo k narušení statiky komínu. Je nutné dbát na to, aby síla zdíva mezi otvory (otvor pro spotřebič, regulátor, vybírací dvířka) byla minimálně 25cm a zároveň nebyl regulátor umístěn níže než 40cm ode dna komína. Regulátor se doporučuje usadit a utěsnit do nerezové zděže.

Pozor, při usazování regulátoru je nutné, aby **osa** oscilační klapky byla ve vodorovné poloze. Plocha oscilační klapky regulátoru musí být v zavřené poloze svisle.

(obrázek č.4 a 5)

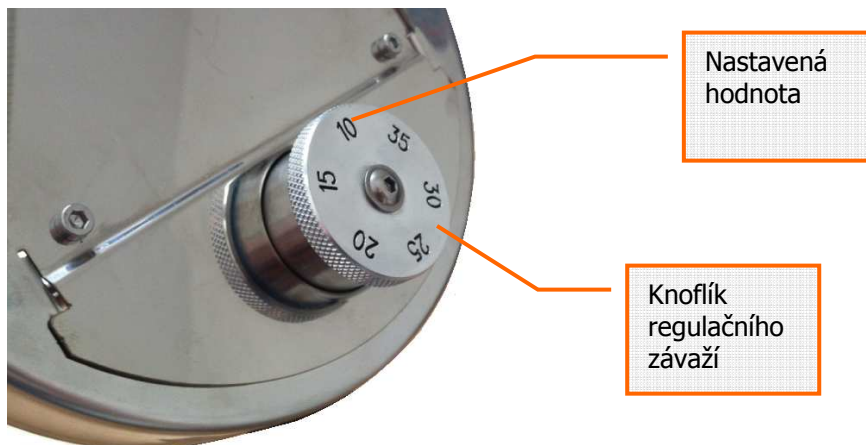


Upozornění: Pozice na obrázku č.5 je pouze pro krby a krbové vložky.

3.3 Nastavení regulátoru

Je možné provést dvěma způsoby:

1. základní - otočením knoflíku regulačního závaží na požadovanou hodnotu. Pokud hodnota vyznačena není, potom odhadem do mezipolohy.



2. pokročilé - seřízením s pomocí měřicího přístroje. (zejména v případech kdy požadovaná hodnota není vyznačena) Před seřízením regulátoru je nutno, mít komín nahřátý na provozní teplotu. Doba která je pro toto potřebná, závisí na konstrukci komína:

Plechové (nerozové) montované komíny	30 minut
Izolované, vícesložkové komíny	5 hodin
Cihlové komíny	6 hodin

- Nastavovat regulátoru komínového tahu je vhodné při venkovních teplotách pod + 5° C.
- Zařízení musí být nejméně 1 hodinu v provozu.
- Teplota kotle musí být v době měření minimálně 75°C
- Nutno zajistit plný odběr tepla tím, že je kotel provozován nejméně 15 minut při plném výkonu.
- Před měřením zkontrolujte, zda okamžitý výkon činí 100%
- Měřte tah mezi kotlem a regulátorem tahu (vzdálenost měření pokud možno 3 x průměr kouřovodu od výstupu ze spotřebiče).

Optimální provozní a ekonomické podmínky topeniště získáme nastavením regulátoru tahu na hodnotu minimálního tahu topeniště. U topenišť vybavených ventilátorem to bývá zpravidla 10 až 15 Pa (přesnou hodnotu naleznete v návodu k obsluze daného zařízení). Požadovanou hodnotu seřídíme na konkrétní komínové soustavě.

Nastavením zbytečně vyššího komínového tahu na regulátoru způsobíme snížení jeho efektu jak v oblasti energetické spotřeby, tak v omezení provětrávání průduchu.

Nastavením příliš malého podtlaku způsobíme poruchy spalování v topeništi a špatný odvod spalin.

Firma ESEL Vám přeje, aby regulátor komínového tahu, byl přínosem pro lepší ekonomiku Vašeho vytápění a technického stavu Vašeho komínu.

Pro zakoupení regulátoru ESREKO navštivte e-shop www.vseprokotelny.cz



Adresa pro zaslání regulátoru ESREKO na reklamaci:

ESEL TECHNOLOGIES s.r.o.
Kutnohorská 678
281 63 Kostelec nad Černými lesy

Tel: +420 321 770 400
Tel: +420 777 283 003
Fax: +420 321 770 470

Email: info@estech.cz
WWW: www.estech.cz

estech[®]
Kotelny pro život

Děkujeme, že jste si zakoupili náš výrobek.